

NINJA

CRISPI PRO

Seria AS101UK/090UK | Ghid de utilizare



INSTRUCȚIUNI IMPORTANTE PENTRU SIGURANȚĂ

NUMAI PENTRU UZ CASNIC, ÎN INTERIOR. CITIȚI TOATE INSTRUCȚIUNILE ÎNAINTE DE UTILIZARE

	Citiți și analizați instrucțiunile pentru a înțelege funcționarea și utilizarea produsului.
	Indică prezența unui pericol care poate provoca vătămări corporale, deces sau daune materiale semnificative dacă avertismentul inclus cu acest simbol este ignorat.
	Evitați contactul cu suprafețe fierbinți. Utilizați întotdeauna articole de protecție a mâinilor pentru a evita arsurile.
	Numai pentru uz casnic, în interior.
	Nu acoperiți și nu obstrucționați în niciun fel orificiul de evacuare.

AVERTISMENT

Nerespectarea acestor instrucțiuni poate duce la electrocutare, incendii sau arsuri, care pot provoca daune materiale, vătămări corporale sau deces. Când utilizați un aparat electric, trebuie să respectați întotdeauna măsurile de siguranță de bază, inclusiv următoarele:

NU atingeți suprafețele fierbinți sau orificiul de evacuare.

1 Ninja CRISPI PRO, platforma reglabilă, recipientele din sticlă Ninja CleanCrisp și plăcile de gătire devin extrem de fierbinți în timpul utilizării. Pentru a preveni arsurile sau vătămările corporale grave:

- Prindeți întotdeauna recipientele din sticlă de mână folosind mănuși de bucătărie. NU atingeți recipientele din sticlă fierbinți.
- Lăsați platforma să se răcească sau folosiți mănuși pentru cuptor înainte de manipulare.
- NU atingeți alte componente fără a utiliza șervețete termorezistente sau mănuși pentru cuptor.

2 În timpul utilizării, se eliberează aer cald și abur. Țineți mâinile și fața la o distanță sigură de orificiul de evacuare.

CALIFICĂRI ALE UTILIZATORULUI

- 3 NU permiteți copiilor să folosească, să curețe, să întrețină și să se joace cu aparatul. Trebuie să se supravegheze atent când se utilizează în apropierea copiilor.
- 4 Acest aparat poate fi utilizat de persoane cu capacități fizice, mentale sau senzoriale reduse sau care nu au experiența sau cunoștințele necesare dacă sunt supravegheate sau dacă li s-au dat instrucțiuni privind utilizarea în siguranță a aparatului și au înțeles riscurile implicate

UTILIZARE PREVĂZUTĂ

5 Folosiți acest aparat DOAR pentru prăjire cu aer. NU utilizați acest aparat pentru prăjire cu ulei. NU utilizați acest aparat în alt scop decât cel prevăzut.

ALEGEȚI UN LOC SIGUR

6 Asigurați-vă că aparatul se află într-un loc potrivit înainte de a începe să îl utilizați. NU mutați sau relocați aparatul în timpul utilizării. Trebuie să se acorde atenție extremă când recipientele din sticlă conțin alimente, ulei sau lichide fierbinți. Utilizarea necorespunzătoare poate duce la vărsarea de alimente, putând provoca arsuri grave sau vătămări corporale.

NUMAI PENTRU UTILIZAREA PE UN BLAT DE LUCRU, ÎN INTERIOR.

- 7 Acest aparat este doar pentru uz casnic, în interior. NU utilizați aparatul în exterior sau în vehicule sau bărci aflate în mișcare.
- 8 Se poate utiliza numai pe un blat de lucru. Asigurați-vă că suprafața este dreaptă, curată și uscată. NU așezați aparatul lângă marginea blatului de lucru.

FERIȚI APARATUL DE CĂLDURĂ

9 Pentru a preveni riscul de incendii sau pagube materiale, NU așezați aparatul sau cablul de alimentare pe plită. Nu așezați aparatul pe suprafețe fierbinți, lângă un arzător fierbinte cu gaz sau electric sau într-un cuptor.

LĂȘAȚI SPAȚIU SUFICIENT PENTRU VENTILAȚIE

10 NU acoperiți orificiul de admisie a aerului sau orificiul de evacuare a aerului în timp ce aparatul funcționează. În caz contrar, gătitul nu va fi uniform și aparatul se poate deteriora sau supraîncălzi. Țineți toate obiectele la o distanță de 15 cm de orificiul în timpul utilizării aparatului.

INSTRUCȚIUNI IMPORTANTE PENTRU SIGURANȚĂ

NUMAI PENTRU UZ CASNIC, ÎN INTERIOR. CITIȚI TOATE INSTRUCȚIUNILE ÎNAINTE DE UTILIZARE.

AVERTISMENT

Nerespectarea acestor instrucțiuni poate duce la electrocutare, incendii sau arsuri, care pot provoca daune materiale, vătămări corporale sau deces. Când utilizați un aparat electric, trebuie să respectați întotdeauna măsurile de siguranță de bază, inclusiv următoarele:

EVITAȚI SPARGEREA RECIPIENTULUI DIN STICLĂ NINJA CLEANCRISP:

- Schimbările bruște de temperatură pot provoca spargerea recipientului din sticlă.
 - NU introduceți lichide sau alimente reci în recipiente din sticlă fierbinți. Nu introduceți lichide sau alimente fierbinți în recipiente din sticlă reci.
 - NU permiteți contactul direct dintre recipientul din sticlă fierbinte și obiectele reci sau umede. Lăsați recipientul din sticlă să se răcească înainte de a-l pune în chiuvetă, de a-l spăla, de a-l introduce în frigider sau în congelator.
- Recipientele nu se pot utiliza în cuptor, pe grătar sau pe aragaz. NU utilizați împreună cu alte aparate de încălzire sau surse de căldură, cu excepția unității principale CRISPI PRO sau a unui cuptor cu microunde. Nu puneți recipiente goale în cuptorul cu microunde.
- În caz de deteriorare fizică sau lovitură, recipientul din sticlă se poate sparge sau probabilitatea ca acesta să se spargă în caz de schimbare de temperatură este mai mare.
 - Aveți grijă să nu zgâriați sticla cu ustensile și cuțite metalice.
 - NU utilizați instrumente de curățare abrazive.
 - NU scăpați sau nu loviți recipientul din sticlă de un obiect dur sau nu-l loviți cu ustensile.
 - NU utilizați sau reparați recipiente din sticlă care au fost scăpate, s-au ciobit, crăpat sau zgâriați foarte tare.
 - În cazul în care un recipient din sticlă se ciobește sau se sparge, folosiți mănuși groase și îndepărtați sticla cu atenție. Cioburile pot fi ascuțite și dificil de localizat.
 - Aruncați recipientul din sticlă spart; NU îl reciclați.
- Recipientele din sticlă Ninja® CleanCrisp™ pot fi spălate în mașina de spălat vase. Acestea pot fi spălate și de mână cu apă fierbinte cu detergent de vase și cu detergenți neabrazivi și bureți de curățare din plastic sau nailon dacă trebuie frecate.
 - Capacele din plastic sunt destinate exclusiv utilizării în cuptorul cu microunde și pentru depozitare.

CONECTAȚI APARATUL DIRECT LA O PRIZĂ CORESPUNZĂTOARE

- Nu lăsați aparatul și cablul acestuia la îndemâna copiilor.
- Alegeți o priză deasupra blatului de lucru, astfel încât cablul să nu fie la îndemâna copiilor și țineți cablul la depărtare de suprafețele fierbinți și de orificiile de evacuare ale aparatului.
- Pentru a reduce riscul ca aparatul să fie tras în jos, ceea ce ar putea duce la arsuri grave sau vătămări corporale la impact:
 - NU lăsați cablul să atârne peste marginea mesei sau blatului.
 - NU utilizați un cablu prelungitor.
 - Se utilizează un cablu scurt de alimentare pentru a reduce riscul apucării cablului sau încurcarea cablului și pentru a reduce riscul de împiedicare a persoanelor de un cablu mai lung.

NU UTILIZAȚI APARATUL DACĂ ESTE DETERIORAT

- Inspectați regulat aparatul și cablul de alimentare. Dacă aparatul este deteriorat în vreun fel (inclusiv în cazul deteriorării cablului de alimentare sau a ștecherului), NU îl utilizați. Dacă aparatul funcționează defectuos, opriți-l imediat și contactați prin telefon departamentul de servicii pentru clienți.
- Dacă un recipient din sticlă Ninja cade pe jos SAU se ciobește, crapă sau zgârie adânc, NU utilizați recipientul, deoarece rezistența acestuia poate fi compromisă și se poate sparge; eliminați-l imediat.

PREGĂTIREA PENTRU FUNCȚIONARE

- Asigurați-vă ÎNTOTDEAUNA că recipientul din sticlă Ninja CleanCrisp este instalat corect în unitatea principală Ninja CRISPI PRO înainte de utilizare.

UMPLERE PÂNĂ LA NIVELURILE CORESPUNZĂTOARE

- Pentru a preveni contactul alimentelor cu elementul de încălzire, ceea ce ar putea provoca vătămări corporale sau ar putea afecta utilizarea în siguranță a aparatului, NU umpleți excesiv recipientul din sticlă Ninja cu alimente peste marginea acestuia.

VERIFICAȚI TEMPERATURA ALIMENTELOR

- Tensiunile la priză pot varia, afectând performanța produsului. Pentru a preveni o posibilă îmbolnăvire, utilizați un termometru pentru a verifica dacă mâncarea este gătită la temperatura recomandată.

CURĂȚARE

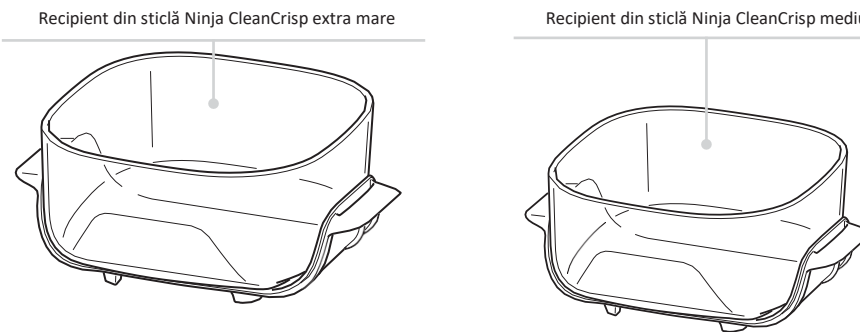
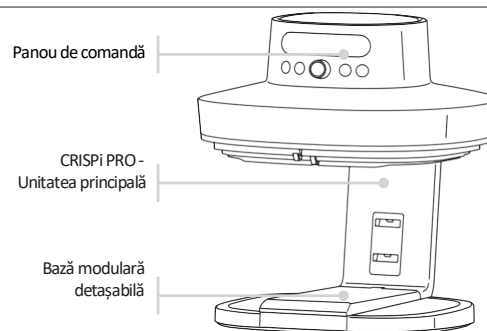
- Opriti aparatul și scoateți ștecherul din priză ÎNTOTDEAUNA când nu este utilizat și înainte de curățare.
- Pentru protecție împotriva șocurilor electrice NU scufundați cablul, ștecherul sau carcasa unității principale în apă sau alt lichid.
- NU curățați aparatul cu burete de sărmă metalică. Se pot desprinde bucăți de burete care pot să atingă piesele electrice, creând un risc de electrocutare.
- Consultați secțiunea Curățare.

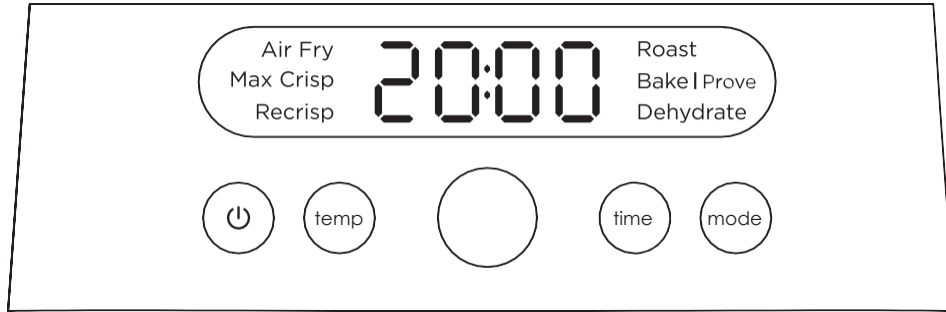
NU MODIFICAȚI APARATUL ȘI NU UTILIZAȚI ACCESORII CARE NU AU FOST APROBATE

- Efectuarea de modificări sau utilizarea de accesorii sau piese care nu sunt recomandate de SharkNinja poate provoca incendii, șoc electric sau vătămări corporale. Folosiți doar recipiente de gătit, accesorii, atașamente sau piese de schimb recomandate sau vândute de SharkNinja.
- Nu utilizați un cronometru extern sau un sistem de comandă de la distanță separat pentru a utiliza acest dispozitiv.

PĂSTRAȚI ACESTE INSTRUCȚIUNI.

PIESE ȘI ACCESORII





FUNCȚII

Air Fry (Prăjire cu aer cald): Utilizați această funcție pentru a oferi alimentelor o consistență crocantă cu o cantitate mică de ulei sau chiar fără.

Max Crisp (Consistență crocantă maximă): Adăugați nota finală crocantă meselor sau topiți garniturile pentru a crea finisajul perfect.

Recrisp (Reîncălzire): Revigorați resturile încălzindu-le ușor și făcându-le să devină crocante.

Roast (Frigere): Frigeți carnea pentru a o frăgezi și multe altele.

Bake (Coacere)/Prove (Dospire) Creați delicatese și deserturi coapte pentru momente de răsfăț.

Dehydrate (Deshidratate): Deshidratați carne, fructe și legume pentru gustări sănătoase.

NOTĂ: Funcțiile pot varia în funcție de model.

BUTOANE DE COMANDĂ

Pornire/oprire: Apăsăți pentru a porni sau opri aparatul.

Temperatură: Apăsăți pe butonul pentru fixarea temperaturii și folosiți butonul principal pentru a fixa temperatura.

Durată: Apăsăți pe butonul pentru fixarea duratei și folosiți butonul principal pentru a fixa durata.

Mod: Apăsăți pe butonul pentru selectarea modului și folosiți butonul principal pentru a selecta modul de gătit.

BUTON PRINCIPAL

Selectați funcția/temperatura/durata: Rotiți butonul principal pentru a selecta o funcție de gătit și fixați durata sau temperatura.

Buton principal/Pornire: Apăsăți pe butonul principal pentru a porni sau a întrerupe gătitul.

NOTĂ: Gătirea se va întrerupe automat când recipientul din sticlă Ninja® este scos din unitatea principală CRISPI PRO.

ÎNAINTE DE PRIMA UTILIZARE

- 1 Îndepărtați și aruncați toate materialele de ambalare, autocolantele și benzile de pe aparat.
- 2 Scoateți toate accesoriile din ambalaj și citiți cu atenție acest manual. Acordați o atenție deosebită instrucțiunilor de utilizare, avertismentelor și măsurilor de protecție importante pentru a evita orice vătămări corporale sau daune materiale.
- 3 Spălați recipientele, plăcile de gătit și capacele în apă fierbinte cu detergent de vase, clătiți-le și uscați-le bine. NU curățați unitatea principală în mașina de spălat vase.
- 4 Asigurați-vă că orificiul de admisie a aerului nu este acoperit în timpul funcționării aparatului. Țineți toate obiectele la o distanță de 15 cm de orificiu în timpul utilizării aparatului.

RECIPIENTE DIN STICLĂ NINJA® CleanCrisp

- 1 Baza de protecție termică și mânerul ușor de prins sunt fixate permanent pe recipientele din sticlă Ninja și trebuie să **NU** fie îndepărtate.
- 2 Nu utilizați recipientul din sticlă Ninja dacă mânerul ușor de prins sau baza de protecție termică sunt sparte sau deteriorate.
- 3 Recipientele din sticlă Ninja se pot introduce în congelator, se pot folosi în cuptorul cu microunde și pot fi spălate în mașina de spălat vase.
- 4 Recipientele din sticlă Ninja **NU** se pot utiliza în cuptor/pe plită/pe grătar.
- 5 Manipulați cu grijă recipientele din sticlă. Acestea se pot sparge dacă sunt scăpate, lovite puternic de o suprafață sau lovite cu ustensile dure. Aruncați-le imediat dacă apar deteriorări.
- 6 Dacă un recipient din sticlă Ninja se ciobește, crapă sau zgârie adânc, **NU** utilizați recipientul, deoarece rezistența acestuia poate fi compromisă și se poate sparge.
- 7 Evitați depozitarea în recipientele din sticlă Ninja a unor obiecte care ar putea zgâria sau deteriora interiorul.

NOTĂ: În cazul în care o parte dintr-un recipient din sticlă Ninja se ciobește sau se sparge, folosiți mănuși groase și îndepărtați sticla cu atenție, deoarece cioburile pot fi ascuțite. Aruncați sticla într-un coș de gunoi standard; **NU** o reciclați.

CAPACE PENTRU RECIPIENTE

- 1 Capacele se pot introduce în congelator, se pot utiliza în cuptorul cu microunde (capacul trebuie să **NU** fie fixat etanș pe recipientul din sticlă Ninja când se introduce în cuptorul cu microunde) și se poate spăla în mașina de spălat vase (numai în coșul de sus).
- 2 **NU** fixați etanș capacul pe recipientul din sticlă Ninja imediat după gătit.
- 3 **NU** așezați recipientul din sticlă Ninja sau placa de gătit direct pe capac după gătit.

PLĂCI DE GĂTIRE

- 1 Plăcile de gătit se pot spăla în mașina de spălat vase, dar **NU** se pot introduce în cuptorul cu microunde sau în cuptor.

UTILIZAREA FRITEUZEI CU AER CALD NINJA CRISPI® PRO

UTILIZAREA FUNCȚIILOR DE GĂTIRE

Pentru a porni unitatea principală CRISPI PRO, mai întâi conectați cablul de alimentare la o priză, apoi apăsați pe butonul de pornire/oprire.

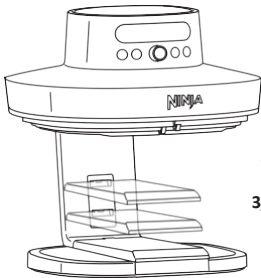


NOTĂ: Pentru rezultate optime, **NU** combinați ingrediente crude, congelate și/sau gătite în prealabil. Gătiți **UN SINGUR TIP** de alimente.

- 1 Instalați o placă de gătire într-un recipient din sticlă Ninja®. Manevrați cu grijă pentru a evita îndoirea plăcii de gătire. Adăugați ingrediente în recipientul din sticlă Ninja.



- 2 Așezați baza modulară în poziția corectă pentru recipientul pe care îl utilizați.

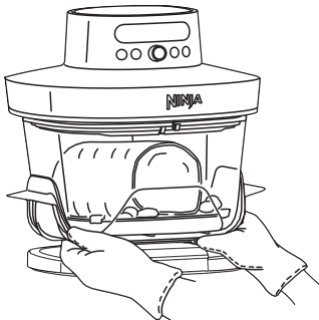


2,3 I Poziția din partea superioară

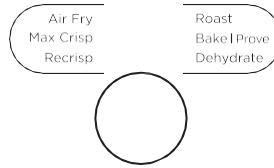
3,8 I Poziția de la mijloc

5,7 I Poziția din partea inferioară

- 3 Aliniați recipientul cu baza modulară și împingeți recipientul complet înapoi spre coloana principală până când se fixează în poziție cu un clic.



- 4 Utilizați acest buton pentru a selecta modul de gătire dorit.



NOTĂ: Apăsați pe butonul de selecție a modului pentru a reveni la selectarea modului după apăsarea butonului pentru fixarea temperaturii sau duratei.



- 5 Apăsați pe butonul pentru fixarea temperaturii și folosiți butonul principal pentru a fixa temperatura.



- 6 Apăsați pe butonul pentru fixarea duratei și folosiți butonul principal pentru a fixa durata.



- 7 Apăsați pe butonul principal pentru a începe gătitul.

NOTĂ: Pe panoul de comandă se afișează mesajul „ADD POT” (Adăugați recipientul) dacă recipientul nu s-a instalat corect.

Add Pot

- 8 Pentru a amesteca sau întoarce ingredientele în timpul gătitului, scoateți recipientul de sticlă din unitatea principală sau apăsați pe butonul principal pentru a întrerupe gătitul. Scurturați recipientul cu ajutorul mânerelor ușor de prins sau întoarceți alimentele cu o ustensilă cu capetele acoperite cu silicon. Reintroduceți recipientul din sticlă în aparat și apăsați pe butonul principal pentru a relua gătitul.
- 9 La finalul gătirii, aparatul va emite un semnal sonor și mesajul „DONE” (Terminat) va apărea pe ecran. Recipientul se poate așeza direct pe orice suprafață a blatului de lucru.
- 10 Puteți servi alimentele în recipient sau le puteți scoate cu ajutorul unui clește sau al unei ustensile cu capete acoperite cu silicon sau puteți goli recipientul cu ajutorul mânerelor ușor de prins.

CURĂȚARE ȘI ÎNTREȚINERE

CURĂȚAREA FRITEUZEI CU AER CALD NINJA CRISPI PRO

Lăsați **ÎNTOTDEAUNA** aparatul să se răcească complet înainte de curățare.

Piesă/ accesoriu	Metoda de curățare	Se poate spăla în mașina de spălat vase?
Unitatea principală	Pentru a curăța unitatea principală și panoul de comandă, ștergeți-le cu o cârpă umedă. NOTĂ: NU scufundați unitatea principală în apă sau în orice alt lichid. NU curățați unitatea principală în mașina de spălat vase.	Nu
Recipiente din sticlă Ninja	Recipientele pot fi spălate în mașina de spălat vase sau de mână, cu apă cu detergent de vase. În cazul spălării de mână, nu utilizați instrumente de curățare abrazive, lăsați toate componentele la uscat în aer sau ștergeți-le cu un prosop după utilizare. Asigurați-vă că lăsați sticla să se răcească treptat la temperatura camerei înainte de a o pune în apă, chiuvetă sau mașina de spălat vase.	Da
Plăci de gătire	Plăcile de gătire pot fi spălate în mașina de spălat vase sau de mână. În cazul spălării de mână, lăsați toate componentele la uscat în aer sau ștergeți-le cu un prosop după utilizare.	Da
Capace	Capacele pot fi spălate în mașina de spălat vase (numai în coșul de sus) sau de mână. În cazul spălării de mână, lăsați toate componentele la uscat în aer sau ștergeți-le cu un prosop după utilizare.	Da
Baza modulară	Baza modulară trebuie spălată cu mâna sau ștersă cu o cârpă curată și umedă. Lăsați componentele să se usuce bine în aer sau ștergeți-le cu un prosop după utilizare.	Nu

PIESE DE SCHIMB

Pentru a comanda piese și accesorii suplimentare, vizitați ninja.ro.

ACCESORII CARE SE POT ACHIZIȚIONA SEPARAT

Vă oferim o gamă de accesorii personalizate pentru friteuza cu aer cald Ninja CRISPI. Vizitați ninja.ro pentru a vă extinde orizontul culinar și a duce gătitul la nivelul următor.

SFATURI UTILE

- Baza de protecție termică a recipientelor din sticlă Ninja® vă permite să le așezați în siguranță pe orice blat, fără risc de deteriorare din cauza căldurii.
- Mânerele ușor de prins de pe recipientele din sticlă Ninja vă permit să manipulați în siguranță recipientele la finalul gătirii.
- Pentru o rumenire uniformă, asigurați-vă că ingredientele sunt aranjate într-un singur strat pe partea inferioară a recipientului, fără suprapunere. Dacă ingredientele se suprapun, scuturați-le la jumătatea duratei fixate de gătire.
- Temperatura și durata se pot regla în orice moment în timpul gătirii. Apăsăți pe butonul Temp (Temperatură) sau pe butonul Time (Durată) și folosiți butonul principal pentru a fixa temperatura sau durata.
- Verificați alimentele frecvent pentru a evita gătirea excesivă.
- Unitatea se va opri automat dacă recipientul din sticlă Ninja este îndepărtat. Pentru a relua gătitul, introduceți recipientul din sticlă Ninja; unitatea va relua automat gătitul.
- Plăcile de gătire ridică ingredientele în coș, astfel încât aerul să poată circula sub și în jurul ingredientelor pentru o consistență crocantă uniformă.
- Pentru cele mai bune rezultate în cazul legumelor proaspete și cartofilor, utilizați cel puțin 1 lingură de ulei. Adăugați mai mult ulei după cum doriți pentru a obține consistența crocantă dorită.
- Pentru cele mai bune rezultate, verificați progresul pe parcursul gătirii și îndepărtați alimentele când s-a atins nivelul de rumenire dorit. Vă recomandăm să utilizați un termometru pentru măsurare instantanee pentru a monitoriza temperatura internă a alimentelor bogate în proteine. La final, scoateți alimentele imediat pentru a evita gătirea excesivă.

GHID DE DEPANARE

- **Aparatul necesită preîncălzire?**
Nu, aparatul nu necesită preîncălzire.
- **De ce s-a afișat mesajul „ADD POT” (Adăugați recipientul) pe ecran?**
Recipientul din sticlă Ninja® nu este instalat corect. Asigurați-vă că baza modulară este în poziția corectă și că recipientul din sticlă se fixează complet în poziție cu un clic.
- **Cum întrerup numărătoarea inversă?**
Funcția de gătire se întrerupe dacă se apasă pe butonul principal sau se scoate recipientul de pe bază în timpul gătitului.
- **Recipientele din sticlă se pot așeza în siguranță pe blat?**
Da, baza de protecție termică de pe recipientele din sticlă Ninja permite așezarea lor pe orice blat în timpul gătirii sau după aceea.
- **Cum știu când să folosesc placa de gătire?**
Utilizați placa de gătire când doriți ca alimentele să fie crocante. Placa ridică alimentele din coș, astfel încât aerul să poată circula pe dedesubt pentru a găti ingredientele uniform.
- **Alimentele nu s-au gătit.**
Asigurați-vă că recipientul din sticlă Ninja este instalat corect în timpul gătitului. Pentru o rumenire uniformă, asigurați-vă că ingredientele sunt dispuse omogen pe partea inferioară a coșului, fără suprapunere. Utilizați mânerele ușor de prins de pe recipientele de sticlă pentru a scutura sau amesteca ingredientele pentru o consistență crocantă uniformă. Durata și temperatura de gătire se pot regla în orice moment în timpul gătirii. Trebuie doar să apăsați pe butonul Temp (Temperatură) sau pe butonul Time (Durată) și folosiți butonul principal pentru a fixa temperatura sau durata.
- **Mâncarea s-a ars.**
Pentru cele mai bune rezultate, verificați progresul pe parcursul gătirii și îndepărtați alimentele când s-a atins nivelul de rumenire dorit. Scoateți alimentele imediat după terminarea duratei de gătire pentru a evita gătirea excesivă.
- **De ce unele ingrediente se desprind la prăjirea cu aer cald?**
Ocazional, ventilatorul friteuzei va face alimentele cu greutate redusă să se desprindă. Folosiți scobitori pentru a fixa alimentele cu greutate redusă care nu sunt fixate, cum ar fi partea superioară a unui sandviș.
- **Pot să prăjesc cu aer cald ingrediente imediat după acoperirea cu panadă?**
Da, dar trebuie să utilizați tehnica adecvată de acoperire cu panadă. Este important să acoperiți alimentele mai întâi cu făină, apoi cu ou și la final cu pesmet. Apăsăți pesmetul pe alimente, astfel încât să se fixeze. Dacă pesmetul nu este bine fixat, poate fi desprins de ventilatorul puternic al aparatului.
- **De ce aparatul emite semnale sonore?**
Aparatul emite un semnal sonor când la începerea gătitului și din nou la final.
- **Ecranul s-a închis.**
Aparatul este în modul de veghe. Apăsăți pe butonul de pornire/oprire pentru a-l reaprinde.
- **Mesajul „E” se afișează pe ecran.**
Aparatul nu funcționează corespunzător. Contactați departamentul de servicii pentru clienți apelând **031 9939**.

GARANȚIA OFERITĂ DE PRODUCĂTOR

Garanția oferită de Ninja

Atunci când un consumator cumpără un produs în Europa, acesta beneficiază de drepturi legale referitoare la calitatea produsului („drepturile dvs. legale”). Vă puteți exercita drepturile legale împotriva comerciantului cu amănuntul, inclusiv împotriva Ninja, dacă ați cumpărat aparatul de bucătărie Ninja de pe site-ul ninja.ro. Ninja are încredere foarte mare în calitatea produselor și oferă proprietarului în mod gratuit o garanție suplimentară de producător pentru piese și manoperă de până la 2 ani.

Garanția acordată reprezintă un considerent important - și reflectă nivelul de încredere al producătorului în calitatea produsului și a producției.

Garanția producătorului nu afectează drepturile dvs. legale.

Cât timp beneficiază de garanție aparatele Ninja?

Garanția de producător se acordă pentru un an de la data achiziției în mod standard sau pentru doi ani dacă înregistrați achiziția în termen de 28 de zile.

Cum înregistrez garanția oferită de Ninja?

Dacă ați achiziționat aparatul de bucătărie Ninja direct de pe site-ul ninja.ro, garanția se înregistrează automat. Dacă l-ați achiziționat de oriunde altundeva în Regatul Unit, vă puteți înregistra garanția online în termen de 28 de zile de la achiziție.

- Pentru a vă înregistra online, vizitați www.ninjakitchen.co.uk/register-guarantee sau scanați codul QR din manualul de instrucțiuni.
- Notați data la care ați achiziționat aparatul.

IMPORTANT:

- Păstrați chitanța dacă nu ați cumpărat aparatul de bucătărie Ninja de pe site-ul ninja.ro. Veți avea nevoie de aceasta pentru cereri în baza garanției.
- Garanția este oferită gratuit de Ninja numai în Europa.

Care sunt beneficiile înregistrării garanției oferite gratuit de Ninja?

Când vă înregistrați garanția, veți primi un an suplimentar de acoperire. În plus, vom avea la îndemână datele dvs. pentru a vă putea contacta dacă este cazul. Dacă veți fi de acord să primiți comunicări de la noi, puteți primi recomandări și sfaturi despre cum să profitați la maximum de aparatul de bucătărie Ninja și puteți afla cele mai recente știri despre tehnologii și produse Ninja noi.

Ce acoperă garanția oferită gratuit de Ninja?

Repararea sau înlocuirea (la alegerea Ninja) aparatului dvs. Ninja, inclusiv toate piesele și manopera.

Ce nu acoperă garanția oferită gratuit de Ninja?

- Uzura normală.
- Deteriorări accidentale sau defecte cauzate de utilizarea sau îngrijirea în mod neglijent, utilizarea greșită, neglijarea, utilizarea sau manipularea necorespunzătoare a aparatului de bucătărie Ninja fără a respecta manualul de utilizare Ninja furnizat împreună cu aparatul.
- Deteriorări cauzate de utilizarea aparatului de bucătărie Ninja în alte scopuri decât cele casnice normale.
- Deteriorări cauzate de utilizarea de piese care nu sunt asamblate sau instalate în conformitate cu instrucțiunile de utilizare.
- Deteriorări cauzate de utilizarea de piese și accesorii care nu sunt componente originale Ninja.
- Instalare defectuoasă (cu excepția cazului în care Ninja efectuează instalarea).
- Reparații sau modificări care nu sunt efectuate de Ninja sau agenții săi.

GARANȚIA OFERITĂ DE PRODUCĂTOR

Cum pot efectua o cerere în baza garanției oferite de Ninja în mod gratuit?

Contactați linia noastră de asistență pentru clienți la numărul de telefon 031 9965. Vizitați secțiunea „Contact” de pe site-ul nostru web. Se poate apela gratuit și veți discuta direct cu un reprezentant Ninja.

Puteți beneficia de asistență și online accesând www.ninja.ro. Reprezentantul Ninja vă va recomanda unele operații de depanare și, dacă ajungem la concluzia că articolul s-a defectat, vă vom trimite o piesă de schimb sau o etichetă de retur pentru a ne trimite gratuit articolul defect înapoi. După ce primim produsul defect de la dvs., vă vom trimite un produs de înlocuire.

Rețineți că articolul va trebui să fie ambalat atunci când ni-l returnați. Se poate ambala în orice cutie corespunzătoare, nu trebuie să fie trimis în ambalajul original.

De unde pot cumpăra piese de schimb și accesorii originale Ninja?

Piese de schimb și accesorii Ninja sunt dezvoltate de aceiași ingineri care au dezvoltat aparatul dvs. de bucătărie Ninja. O gamă completă de piese de schimb Ninja, piese de înlocuire și accesorii pentru toate aparatele Ninja este disponibilă la adresa www.ninja.ro. Rețineți că deteriorările cauzate de utilizarea de piese de schimb terță parte ar putea să nu fie acoperite de garanție.

MULȚUMIM

Pentru alegerea friteuzei cu aer cald Ninja CRISPI PRO



ÎNREGISTRAȚI-VĂ APARATUL



www.ninjakitchen.co.uk/register-guarantee



Scanați codul QR cu ajutorul unui dispozitiv mobil

ÎNREGISTRAȚI ACESTE INFORMAȚII

Număr model: _____

Număr de serie: _____

Data achiziției: _____

Magazinul: _____

SPECIFICAȚII TEHNICE

Tensiune: 220-240V~ 50-60 Hz

Wați: 2050 W

Consumul de energie în modul de veghe este de 0,2 W

Aparatul intră automat în modul de veghe după 10 minute de inactivitate.

RECOMANDARE: Modelul și numerele de serie sunt specificate pe eticheta cu codul QR de pe spatele aparatului, lângă cablul de alimentare.



Acest marcaj indică faptul că acest produs trebuie să nu fie eliminat împreună cu alte deșeuri menajere.

Pentru a preveni posibilele daune aduse mediului sau sănătății umane prin eliminarea necontrolată a deșeurilor, reciclați-le în mod responsabil pentru a promova reutilizarea durabilă a surselor materiale. Pentru a returna dispozitivul uzat, utilizați sistemele de returnare și colectare sau contactați comerciantul de la care ați achiziționat acest produs.

Comercianții pot prelua acest produs pentru reciclarea sigură din punct de vedere al mediului.

SharkNinja Europe Ltd, 1st/2nd
Floor Building 3150,
Thorpe Park, Century Way,
Leeds, England, LS15 8ZB
0800 862 0453

SharkNinja Germany GmbH,
Rotfeder-Ring 9,
60327 Frankfurt am Main,
Germany

Ilustrațiile pot să difere de produsul real. Depunem constant eforturi pentru a ne îmbunătăți produsele și, prin urmare, specificațiile din acest manual se pot modifica fără notificare prealabilă.

NINJA și NINJA CRISPI sunt mărci comerciale înregistrate în Regatul Unit ale SharkNinja Operating LLC.

© 2025 SharkNinja Operating LLC

AS101UKSeries_IB_MP_Mv10



@ninjakitchenro